

ISTITUTO TECNICO INDUSTRIALE STATALE "A. VOLTA "
con LICEO SCIENTIFICO TECNOLOGICO e BIOLOGICO.
FORMAZIONE PROFESSIONALE: Operatore meccanico ed elettrico.

Classe IV MB.

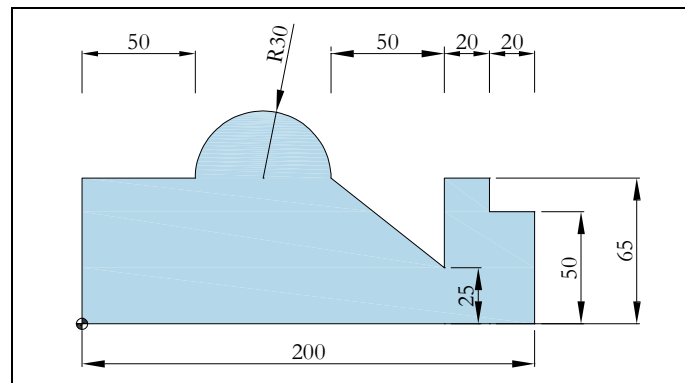
A.S. 2008/2009

ESERCITAZIONE DI MECCANICA DEL 16/9/2008.

ARGOMENTO 2: Momenti statici del primo ordine.

Date le figure piane seguente, si chiede di trovare le coordinate del loro baricentro applicando il principio di sovrapposizione (quote espresse in mm).

Esercizio 1.



Esercizio 2.

